

IRB5400

Тонкий и быстрый робот для покраски

Мощный и тонкий робот для покраски с большой рабочей зоной.

Технология полого запястья ABB с непревзойдённой подвижностью в 140° и в сочетании с тонкой горизонтальной рукой позволяют полностью окрашивать сложные изделия.



Разносторонний покрасочный робот

IRB 5400 это покрасочный робот с тонкой рукой, большими ускорениями и скоростью, в сочетании с большой рабочей зоной и уникально подвижным запястьем. Он увеличит вашу производительность и прибыльность.

Добавьте трек для покраски больших объектов

IRB 5400 может быть установлен на трек. Возможно 2 варианта установки – с расположением трека внутри камеры, что позволяет сэкономить место, и с расположением его снаружи покрасочной камеры, что упрощает очистку при эксплуатации.

IPS

Высокая скорость, управление с обратной связью для интегрированного процесса (IPS) обеспечивает равномерную толщину и максимальное качество покрытия.

Система управления покрасочным роботом

IRB5400 использует систему управления IRC5P – новейшее поколение систем управления покрасочных роботов специально разработанное для покрасочных камер. FlexPainPendant имеет дружелюбный интерфейс и мультиязыковую поддержку и настраиваемое программное обеспечение RobView5 для управления покраской.

FlexPainPendant имеет дружелюбный интерфейс и мультиязыковую поддержку и настраиваемый софт RobView5 для управления диагностики покраской, и наши приложения для удаленного программирования и наладки.

Высокая производительность

Мощные программные продукты ABB для контроля и диагностики процесса в сочетании высоким качеством нашей продукции дает высокую производительность и простоту работы.

IRB5400

Тонкий и быстрый покрасочный робот

Разработан для полной окраски

IRB 5400 имеет подвижное запястье, большую рабочую зону и тонкую руку – подходит для внутренней окраски и покраски сложных деталей.

Спецификация

Количество осей	6, 7 при установке на трек
Варианты установки	Пол, трек
Грузоподъемность запястья	25 кг
Грузоподъемность вертикальной руки	на 50 кг
Грузоподъемность горизонтальной руки	на 40 кг (включая нагрузку на запястье)
Относительная влажность	до 95% (без образования конденсата)
Температура	Робот: +5°C - +45°C Контроллер: до 48°C

Степень защиты

IP67 (кисть IP54)

Взрывобезопасность

Взрывозащитность Exi/Exp, для установки в опасных зонах Зона 1 по европейской классификации и Division I, Class I,II

Характеристики

	Раб.параметр	Макс скорость
Поворот	300° 170° с упором	137°/с
Вертикальная рука	160°	137°/с
Горизонтальная рука	150°	137°/с
Запястье внутрь	Без ограничений	465°/с
Поворот запястья	Без ограничений	350°/с
Изгиб запястья	Без ограничений	535°/с
Итоговый изгиб	±140°	
Статическая повторяемость	0,15 мм	
Повторяемость траектории	± 3мм	
Скорость	1,5 м/с	

Интерфейс контроллера

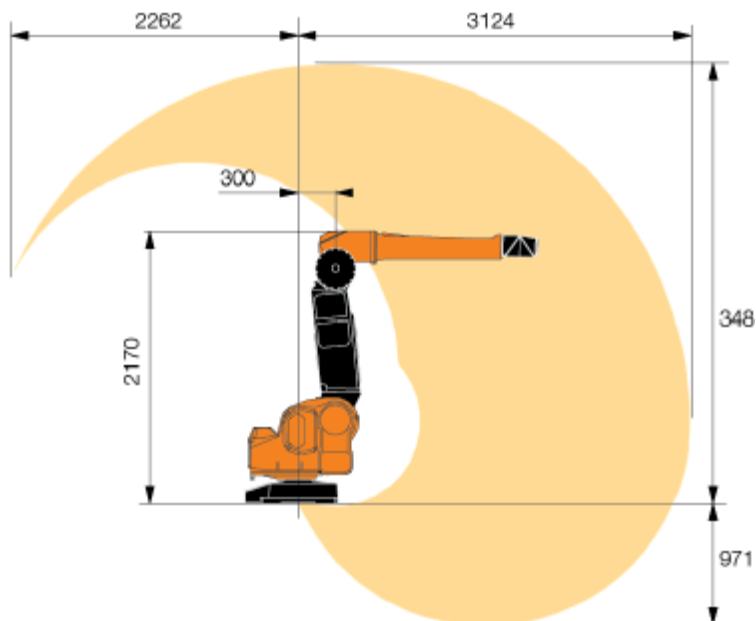
Платы входов / выходов Аналоговые/цифровые/релейные т.д
СетьEthernet FTP/NFS

Поддерживаемыешина DeviceNet, ProfiBus, InterBus-S, CC Link

PC tools

RobView 5 (стандартно)	Управление и диагностика покрасочной камеры
ShopFloorEditor	Удаленное редактирование и настройка
RobotStudioPaint	3D удаленное программирование и симуляция

Рабочие зоны



Физические параметры

Основание робота 660 x 750 мм (стандартно)
660 x 775 мм (увеличенное)
633 x 2 -15 м (на треке)

Высота робота, без основания

1980 мм

Высота основания

190 мм (стандартно)
540 мм (увеличенно)
700 мм (трек вне камеры)
1125 мм (трек внутри камеры)

Длина вертикальной руки

1200 мм

Длина горизонтальной руки

1620 мм

Вес робота со стандартным основанием

940 кг

Вес робота с увеличенным основанием

1030 кг

Гибкая система трека



Трек доступны всецях по 1,5 и 2 м.
Модули, которые объединяют до нужной длины, до 15 метров (стандарт). До двух роботов могут быть установлены на одном треке одновременно

Электрические характеристики

Напряжение 200 – 600В, 3 фазы, 50/60 Гц
Потребляемая мощность ожидание 300Вт, производство 700-1500Вт
Электрическая безопасность согласно местных норм и правил