

# IRB 4400 Промышленный Робот

## ОСНОВНЫЕ ОБЛАСТИ ПРИМЕНЕНИЯ

Электродуговая сварка  
Сборка  
Чистка/Распыление  
Обслуживание станков  
Погрузка/Разгрузка  
Упаковка  
Удаление облоя



### Быстрый, компактный, универсальный промышленный робот

Невероятно быстрый, компактный робот средней грузоподъемности. Уникальные технические характеристики позволяют использовать его в широком диапазоне различных производственных задач. Грузоподъемность до 60 кг и высокая скорость дают возможность работы с двумя заготовками одновременно. Жесткая, отлично сбалансированная конструкция и запатентованная система TrueMove™ обеспечивают плавные, точные и быстрые движения во время всего процесса работы, высокое качество в таких операциях, как, например, резка. Высокая маневренность делает IRB 4400 идеальным в операциях, где нужна скорость и гибкость. Компактный дизайн и защищенность от воздействий рабочей среды позволяет некоторым модификациям IRB 4400 работать там, где обычные роботы неприменимы, например в литейном или покрасочном цехах. Опция Foundry Plus имеет защиту IP 67 и позволяет чистить робот паром высокого давления, что делает IRB 4400 идеальным для работы в тяжёлых условиях рабочей среды.

### Надёжность и экономия

Крепкая конструкция позволяет увеличить интервалы между сервисным обслуживанием. Прекрасно сбалансированные стальные части манипулятора с двурядными подшипниками, укрепляющая балка на 2-й оси и использование не требующих обслуживания редукторов и кабельных соединений также обеспечивает высокий уровень надёжности. Приводной механизм оптимизирован для выработки высокого момента при низком электропотреблении, что делает работу более экономичной.

### Различные системы связи для легкой интеграции

Различные системы связи включают последовательные порты, сетевые интерфейсы, PLC, удалённые I/O и полевые шины. Это делает одинаково легкой интеграцию как в небольшие производства, так и в широкомасштабные производственные проекты.

# IRB 140

## ОСНОВНЫЕ ХАРАКТЕРИСТИКИ

Тип робота	Радиус действия	Грузоподъёмность	Standard	Foundry Plus	Wash	Clean Room
IRB 4400/45	1,96 м	45 кг	X	X	X	X
IRB 4400/60	1,96 м	60 кг	X	X	X	X
IRB 4400/L10	2,55 м	10 кг	X	X	X	X
IRB 4400/L30	2,43 м	30 кг	X	X	X	X
IRB 4450S	2,40 м	30 кг	X	X	X	

### Дополнительная нагрузка

Ось 2	35 кг
Ось 3	15 кг
Ось 4	0—5 кг

### Число степеней подвижности

Манипулятор робота	6
Дополнительно	6

Электроподвод	23 информационных, 10 повышенной мощности (на руке)
---------------	---

Пневмоподвод	Макс. 8 бар (на руке)
--------------	-----------------------

## ТЕХНИЧЕСКИЕ ХАРАКТЕРИСТИКИ

Макс. погрешность повторяемости позиционирования	0,07—0,1 мм
--	-------------

Макс. погрешность повторяемости траектории при 1 м/с	0,25—0,4 мм
--	-------------

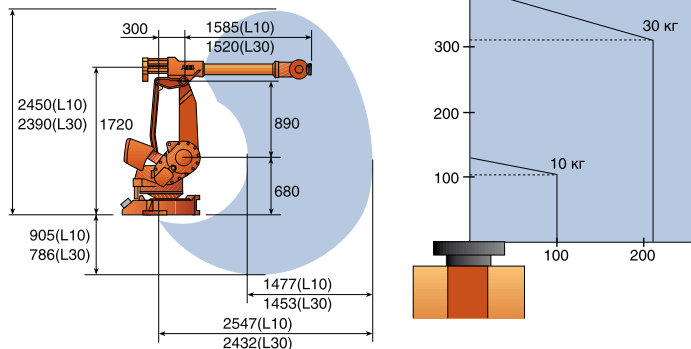
Номер оси	Углы поворота осей		
	IRB 4400/45 IRB 4400/60	IRB 4400/L30 IRB 4450S	IRB 4400/L10
1	от +165° до -165°		от +165° до -165°
2	от +95° до -70°		от +95° до -70°
3	от +65° до -60°		от +65° до -60°
4	от +200° до -200°		от +200° до -200°
5	от +120° до -120°		от +120° до -120°
6	от +400° до -400°		от +400° до -400°

м.б.расширен до ±200 об.      м.б.расширен до ±183 об.

### Движение в тестовой плоскости ISO, все оси в движении

Макс. скорость TCP	2,2 м/с
Макс. ускорение TCP	12—14 м/с <sup>2</sup>

IRB 4400/L10 and 4400/L30



## ЭЛЕКТРИЧЕСКИЕ ПАРАМЕТРЫ

Напряжение питания	200—600 В, 50/60 Гц
Номинальная мощность	
Номинал трансформатора	7,8 кВА

## МАССОГАБАРИТНЫЕ ПАРАМЕТРЫ

Установка робота	
IRB 4400	Напольная
IRB 4400/L	Напольная
IRB 4450S	Потолочная

Размеры	
Основание робота	920 × 640 мм

Масса	
Робот	980—1060 кг

## РАБОЧАЯ СРЕДА

Внешняя температура	
Манипулятор	5°C—45°C
Относительная влажность	Макс. 95 %

Степень защиты	
Standard	IP 54
Foundry Plus, Wash	IP 67 и возможность мойки паром

Уровень шума	Макс. 70 дБ
--------------	-------------

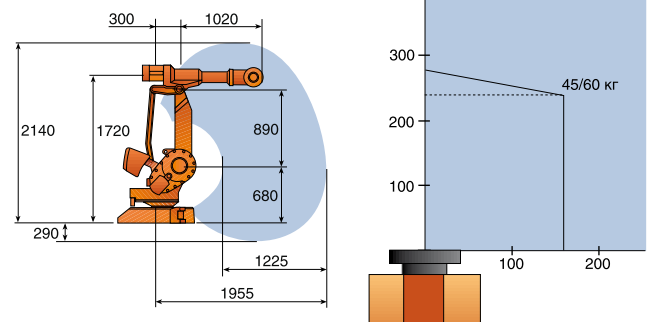
Безопасность	Двухканальный контур безопасности управления, функция аварийного останова; трёхпозиционное устройство активации
--------------	---

Излучение	ЭМС/ЭМП-экранирование
-----------	-----------------------

Данные и размеры могут быть изменены без уведомления.

## РАБОЧИЙ ДИАПАЗОН И СХЕМА РАСПРЕДЕЛЕНИЯ НАГРУЗОК

IRB 4400/45 and 4400/60



IRB 4450S

