

IRB 2400 Промышленный Робот

ОСНОВНЫЕ ОБЛАСТИ ПРИМЕНЕНИЯ

Электродуговая сварка
Резка/Удаление облоя
Нанесение клеящих/
уплотняющих материалов
Шлифование/Полировка
Обслуживание станков
Погрузка/Разгрузка

Самый популярный промышленный робот

IRB 2400 является самым популярным промышленным роботом в мире (на сегодняшний день установлено более чем 15 000 роботов данного типа). Робот имеет оптимизированные параметры, которые позволяют максимизировать эффективность процесса электродуговой сварки, а также обрабатывающих и вспомогательных операций.

IRB 2400 увеличивает продуктивность, уменьшает период освоения производства и производственного цикла.

Модификация робота для электродуговой сварки имеет следующие характеристики: радиус действия 1,8 метра, возможная нагрузка до 7 кг, широкий рабочий диапазон и зауженные рука и запястье. Другие модели работают с максимальной нагрузкой до 20 кг, превосходными характеристиками управляемости, большим допустимым



смещением груза и возможностью безлимитного вращения 6-й оси. Это означает, что IRB 2400 даст Вам отличные результаты в погрузке/разгрузке, а также в обслуживающих и технологических операциях. Все модели обладают возможностью крепления к потолку.

Компактный дизайн IRB 2400 обеспечивает лёгкость установки. Крепкая конструкция и использование минимального количества компонентов обеспечивают высокую надёжность и позволяют увеличить интервалы между сервисным обслуживанием.

Опция «Foundry Plus» даёт возможность мойки паром высокого давления и отвечает стандарту защиты от воздействия рабочей среды IP 67.

IRB 2400

ОСНОВНЫЕ ХАРАКТЕРИСТИКИ

Тип работа	IRB 2400L	IRB 2400-10	IRB 2400-16
Грузоподъемность	7 кг	12 кг	20 кг
Радиус действия	1,8 м	1,5 м	1,5 м
Уровень защиты	Foundry, Clean room	Foundry Plus, Clean room	Foundry Plus, Clean room
Установка	Напольная и потолочная	Напольная, настенная и потолочная	Напольная и потолочная

Дополнительная нагрузка	IRB 2400L	IRB 2400-10	IRB 2400-16
Рука			
— запястье	1 кг	2 кг	2 кг
— задняя часть	10 кг	10 кг	10 кг
Основание	35 кг	35 кг	35 кг

Число степеней подвижности

Манипулятор	6
Внешние устройства	6
Электроподвод	23, 50 В DC 10, 250 В AC
Пневмоподвод	Макс. 8 бар

Память/Инструкции

Память программ	1—5 Мб, 3000—12000 инструкций
Память хранения	0,5—5 Мб, 3000—35000 инструкций
3,5" дисковод	1,44 Мб, 15000 инструкций

ТЕХНИЧЕСКИЕ ХАРАКТЕРИСТИКИ

Максимальная погрешность 0,06 мм (средний результат повторяемости позиционирования в соответствии с тестом ISO)

Номер оси	Углы поворота осей		
	IRB 2400L	IRB 2400-10	IRB 2400-16
1	от +180° до -180°	от +180° до -180°	от +180° до -180°
2	от +110° до -100°	от +110° до -100°	от +110° до -100°
3	от +65° до -60°	от +65° до -60°	от +65° до -60°
4	от +185° до -185°	от +200° до -200°*	от +200° до -200°*
5	от +115° до -115°	от +120° до -120°	от +120° до -120°
6	от +400° до -400°*	от +400° до -400°*	от +400° до -400°*

Максимальная скорость

1	150°/с	150°/с, 90° **	150°/с
2	150°/с	150°/с, 90° **	150°/с
3	150°/с	150°/с, 90° **	150°/с
4	360°/с	360°/с	360°/с
5	360°/с	360°/с	360°/с
6	450°/с	450°/с	450°/с

* Неограниченный угол поворота, как опция.

** При настенной установке.

ЭЛЕКТРИЧЕСКИЕ ПАРАМЕТРЫ

Напряжение питания	200—600В, 50/60 Гц
Номинальная мощность	
Номинал трансформатора	4 кВА/7,8 кВА с дополнительными осями

МАССОГАБАРИТНЫЕ ПАРАМЕТРЫ

	IRB 2400L	IRB 2400-10	IRB 2400-16
Габариты			
Общая высота	1,731 мм	1,564 мм	1,564 мм
Основание	723×600 мм	723×600 мм	723×600 мм
Масса			
Робот	380 кг	380 кг	380 кг

РАБОЧАЯ СРЕДА

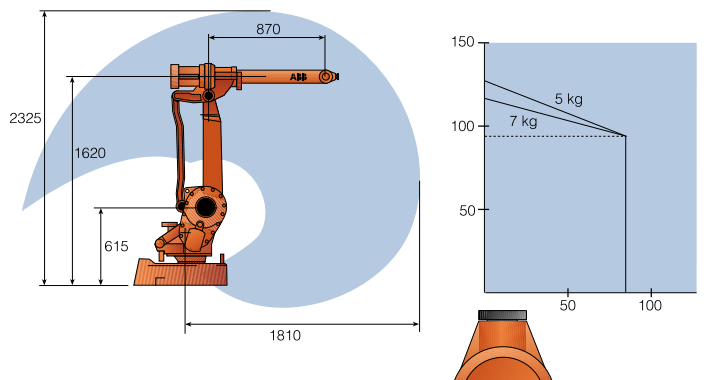
Внешняя температура	Манипулятор в работе 5°С—45°С		
Относительная влажность	Макс. 95%		
Степень защиты	IRB 2400L	IRB 2400-10	IRB 2400-16
Standard и Clean Room версии	IP 54	IP 54	IP 54
Foundry и Foundry Plus версии	IP 55/67	IP 6 7	IP 67
Clean Room	Класс 100 федерального стандарта США 209		
Уровень шума	Макс. 70 дБ		
Излучение	ЭМС/ЭМП-экранирование		



Данные и размеры могут быть изменены без уведомления.

РАБОЧИЙ ДИАПАЗОН И СХЕМА РАСПРЕДЕЛЕНИЯ НАГРУЗОК

IRB 2400L



IRB 2400-10, IRB 2400-16

